

令和元年度  
茨城県中学校新人体育大会  
剣道競技

- 1 主催 茨城県中学校体育連盟 茨城県教育委員会
- 2 主管 茨城県中学校体育連盟剣道専門部  
一般財団法人茨城県剣道連盟 茨城県学校剣道連盟
- 3 後援 公益財団法人茨城県体育協会 各市町村教育委員会

期 日 令和元年11月 4日（月） 女子個人戦・男子団体戦  
5日（火） 男子個人戦・女子団体戦

会 場 日立市池の川さくらアリーナ

# 剣道競技役員

部長  
審判委員

池孝史  
神長和  
黒澤敏  
原元和  
柏潤樹  
中山直樹  
仲村晃善  
森井愛満  
三木啓生  
関根久美

久野崇史  
長南隆造  
菅谷正孝  
木村孝司  
高梨奈々  
水見尚人  
政井学  
植村直文

栗本祐輔  
鴨志田優  
内村優也  
太田真也  
西嶋義寛  
竹島謙治

茂木宗浩  
山田和樹  
関根美帆  
小松澤映史  
半村達弥  
永山泰徳

東ヶ崎圭祐  
朝比奈美空  
遠藤このみ  
石濱義峰  
清司穂高

審判員 「1日目：女子個人・男子団体」

第1試合場	
審判主任	永山 泰徳 滑川 中
審判員	林 芹果 青葉 中
	関根 久美 泉丘 中
	政井 学北・常北中
	東ヶ崎 圭祐 国田 義務
	大森 栄耶 佐野 中
	飯泉 良太 下稻 吉中
	佐藤 憲彦 十王 中
	内村 優玉 造中
	小松澤 映史 土浦 六中
	長南 隆東 海 中
	太田 真也 美浦 中
	後藤 飛大 谷田 部中
	野澤 知史 結城 東中
	逸見 幸奈 結城 東中
試合場係	野川 昭久 猿島 中 高橋 敦 藤代 南中
生徒係員	佐野 中
第3試合場	
審判主任	半村 達弥 水海道 中
審判員	萩原 浩平 小川 南中
	山田 和樹 神栖 一中
	新橋 洋二 神栖 一中
	茅根 明河 原 子中
	滝口 優久 慈中
	秋元 有喜 三和 北中
	小森 茂城・常北中
	若株 祐太 総和 中
	永田 永一郎 田彦 中
	栗山 美香 土浦 三中
	原口 元和 土浦 二中
	上山 修友 部 中
	遠藤 このみ 波崎 一中
	川崎 臣 茗溪 学園中
試合場係	富山 康之 大宮 二中 下山田 克也 久慈 中 塚本 晃久 八郷 中
生徒係員	土浦五中・美浦中

第2試合場	
審判主任	仲村 晃善 霞ヶ浦 中
審判員	菅谷 正造 麻生 中
	中島 直矢 阿見 中
	栗本 祐輔 石川 中
	西嶋 義寛 石下 西中
	飯島 悠輔 牛久三 中
	中山 直樹 勝田 一中
	前堀 景古 河二 中
	中嶋 正浩 駒王 中
	関根 美帆 里美 中
	鴨志田 収那 珂三 中
	木野内 正樹 那珂 湊中
	石濱 義峰 水海道 西中
	清司 穂高 美野 里中
	高梨 奈々 守谷 中
試合場係	田村 哲也 水海道 西中 川嶋 ひろみ 守谷 中
生徒係員	石川 中
第4試合場	
審判主任	木村 孝司 土浦 五中
審判員	金井 悠里子 神栖 四中
	森井 愛満 御所ヶ丘 中
	水見 尚人 下館 中
	三木 啓生 下館 南中
	高安 加奈 竹来 中
	植竹 大河 竹来 中
	飯塚 良晴 取手 二中
	竹島 謙治 日高 中
	羽生 大輔 平井 中
	廣澤 雄一 府中 中
	植村 直文 水戸 五中
	柴山 久美 美浦 中
	青山 智晴 明光 中
	試合場係
生徒係員	鹿島 中

審判員 「2日目：男子個人・女子団体」

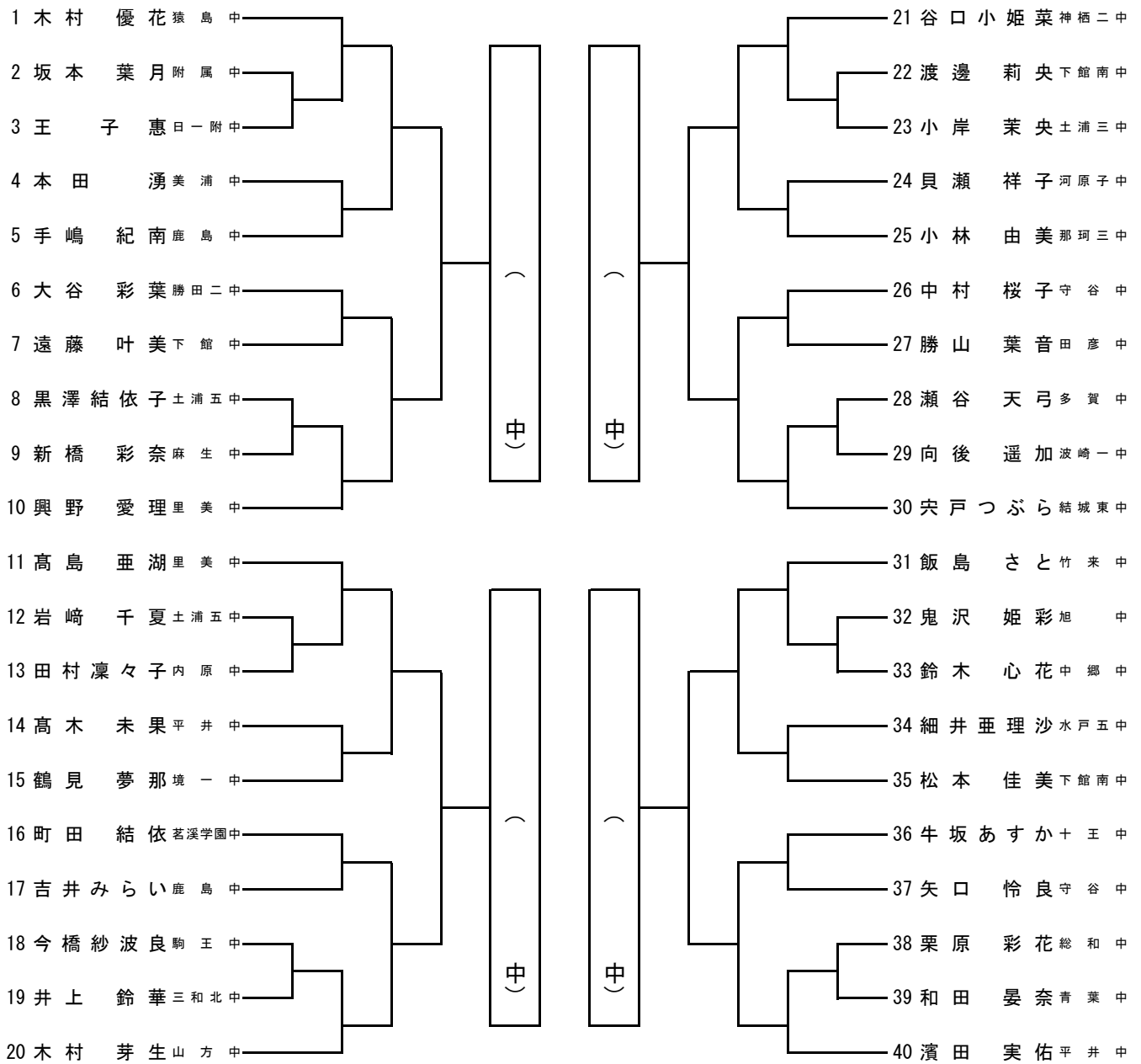
第1試合場			
審判主任	菅谷正造	麻生中	
審判員	西嶋義寛	石下西中	
	関根久美	泉丘中	
	仲村晃善	霞ヶ浦中	
	中山直樹	勝田一中	
	金井悠里子	神栖四中	
	政井学	北・常北中	
	内村優	玉造中	
	原口元和	土浦二中	
	廣澤雄一	府中中	
	石濱義峰	水海道西中	
	高梨奈々	守谷中	
試合場係	伊野場皇太	大穂中	
	富山康之	大宮二中	
	田村哲也	水海道西中	
	坂田康史	水戸四中	
	川嶋ひろみ	守谷中	
生徒係員	水海道西中		
第3試合場			
審判主任	鴨志田収	那珂三中	
審判員	茂木宗造	潮来二中	
	萩原浩平	小川南中	
	関根美帆	里美中	
	水見尚人	下館中	
	小森茂	城・常北中	
	高安加奈	竹来中	
	植竹大河	竹来中	
	永田永一郎	田彦中	
	永山泰徳	滑川中	
	植村直文	水戸五中	
	青山智晴	明光中	
	野澤知史	結城東中	
試合場係	広瀬孝久	城西中	
	来栖章太	中郷中	
生徒係員	麻生中		

第2試合場			
審判主任	長南隆	東海中	
審判員	林芹果	青葉中	
	山田和樹	神栖一中	
	森井愛満	御所ヶ丘中	
	中嶋正浩	駒王中	
	佐藤憲彦	十王中	
	若旅祐太	総和中	
	小松澤映吏子	土浦六中	
	羽生大輔	平井中	
	太田真也	美浦中	
	川崎臣	茗溪学園中	
	後藤飛大	谷田部中	
試合場係	阿部浩典	勝田二中	
	庄司友紀	神栖三中	
	秋田美紀子	御所ヶ丘中	
	野川昭久	猿島中	
	門倉優樹	下根中	
生徒係員	土浦五中		
第4試合場			
審判主任	前堀景	古河二中	
審判員	郡司法子	美野里中	
	栗本祐輔	石川中	
	箱田牧子	キリスト中	
	橋本和貴	桜中	
	飯泉良太	下稻吉中	
	三木啓生	下館南中	
	木村孝司	土浦五中	
	上山修	友部中	
	遠藤このみ	波崎一中	
	竹島謙治	日高中	
	半村達弥	水海道中	
試合場係	市村邦夫	岩間中	
	永田嘉顕	春日学園義務	
	渡部葵	大子中	
	佐藤広明	豊浦中	
生徒係員	御所ヶ丘中・守谷中		

# 県新人剣道女子個人戦

(第一試合場)

(第三試合場)



(第二試合場)

(第四試合場)

NO	決勝リーグ進出者	①	②	③	④	勝点	本数	順位
①	立 中学校	/						
②	立 中学校							
③	立 中学校							
④	立 中学校							

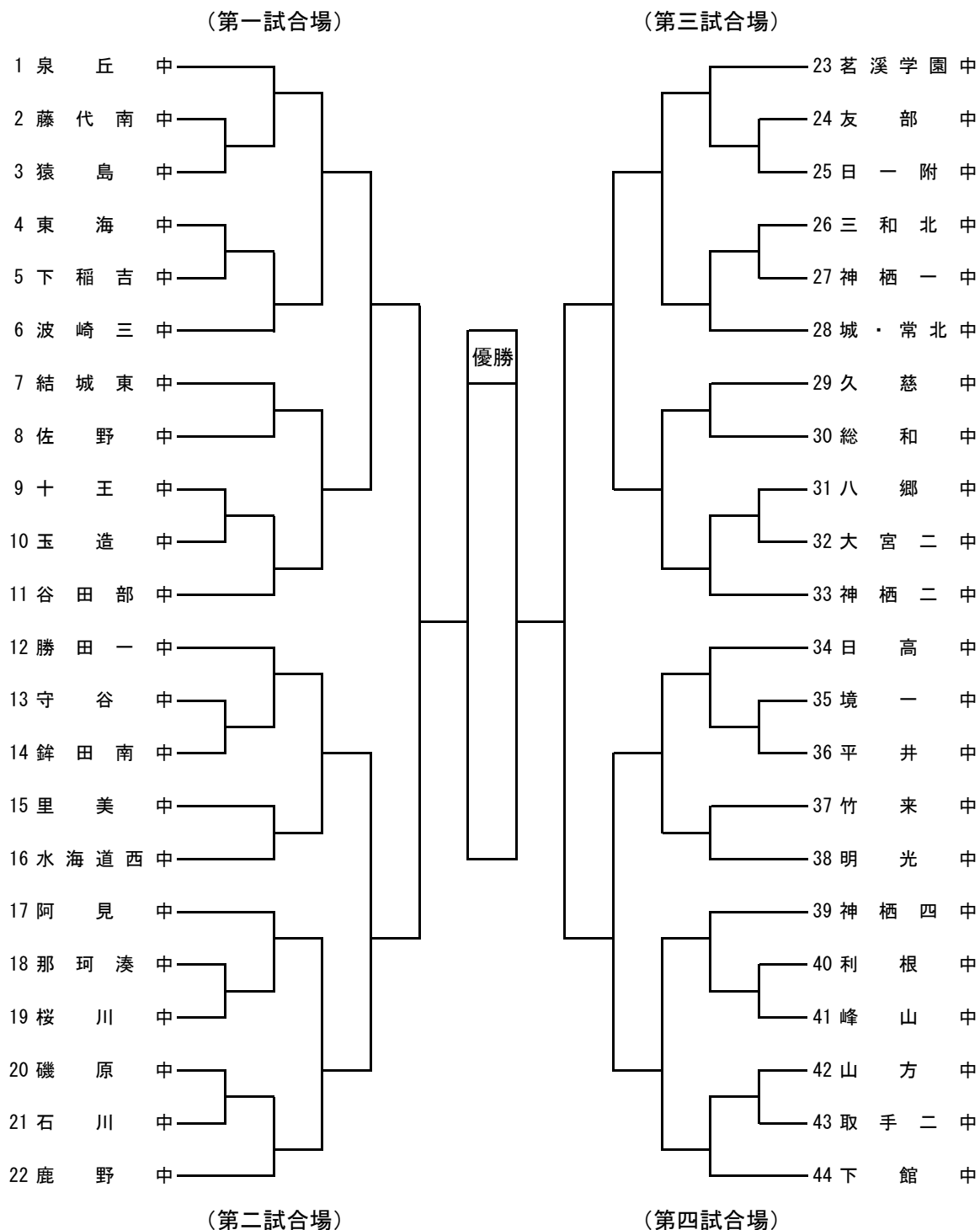
試合順序

試合順序	第一試合場	第二試合場
第1試合	①×②	③×④
第2試合	①×③	②×④
第3試合	①×④	②×③

- 勝ち… 1点
- 引き分け…0.5点
- △ 負け… 0点

<試合時間>  
3分 (延長2分1回)

# 県新人剣道男子団体戦



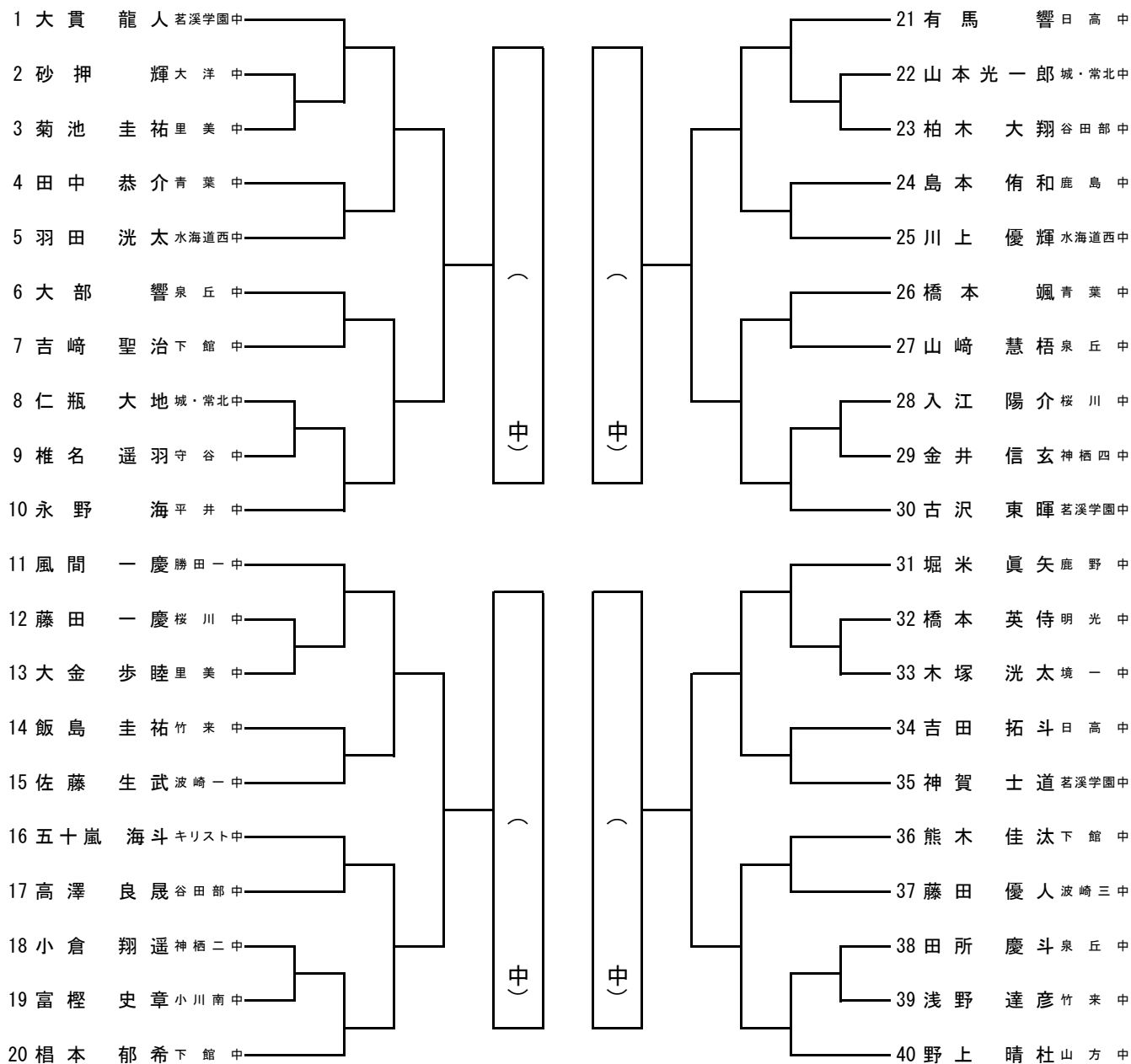
## 決勝戦

	先鋒	次鋒	中堅	副将	大将	
中						勝 本
中						
中						勝 本
中						

# 県新人剣道男子個人戦

(第一試合場)

(第三試合場)



(第二試合場)

(第四試合場)

NO	決勝リーグ進出者	①	②	③	④	勝点	本数	順位
①	立 中学校							
②	立 中学校							
③	立 中学校							
④	立 中学校							

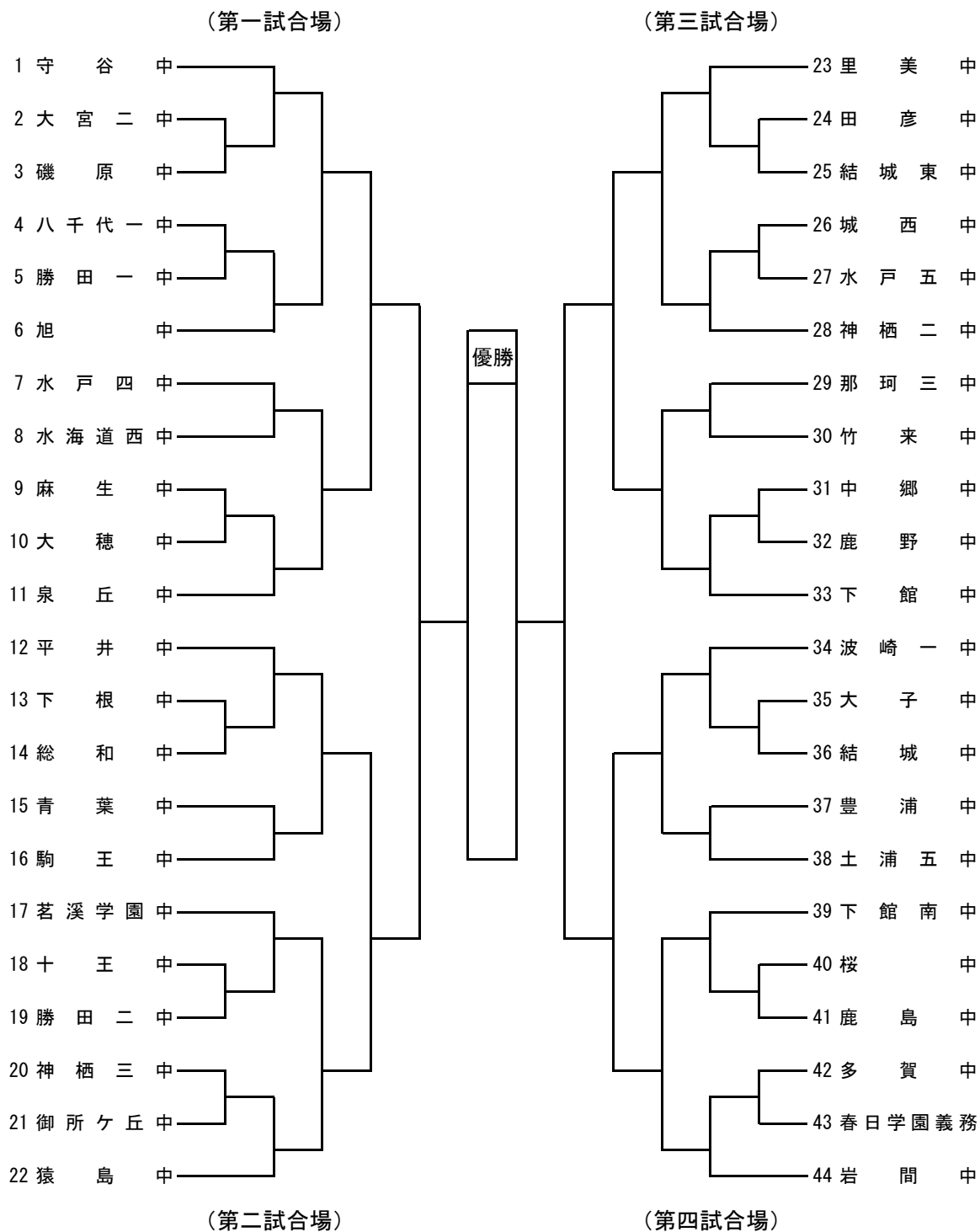
試合順序

	第一試合場	第二試合場
第1試合	①×②	③×④
第2試合	①×③	②×④
第3試合	①×④	②×③

- 勝ち… 1点
- 引き分け…0.5点
- △ 負け… 0点

<試合時間>  
3分(延長2分1回)

# 県新人剣道女子団体戦



	先鋒	次鋒	中堅	副将	大将	
中						勝 本
中						
中						勝 本
中						