

令和元年度

# 県民総合体育大会中学校大会

## 剣道競技

期 日 令和元年7月27日(土)・28日(日)  
会 場 茨城県武道館

主 催 茨城県  
茨城県教育委員会  
公益財団法人茨城県体育協会

主 管 茨城県中学校体育連盟  
茨城県剣道連盟

後 援 各市町村  
各市町村教育委員会

## 大会役員

会 長	大井川 和彦								
副 会 長	柴原 宏一	高山 能昌	関 正樹	村島 英嗣					
顧 問	海野 透	関口 毅	原 浩道	錦織 孝一	川口 浩				
	櫻井 洋二	黒澤 弘忠	下路健次郎	中島 成雄	梶山 弘志				
	飯田 稔	薄井 宏美	田山 東湖	阿部 敏博	会田 真一				
	葉梨 康弘	下妻 利之	川田 進	葉梨 衛	関 和夫				
	白田 信夫	加藤 明良	萩原 榮	岸根 壽英	手塚 克彦				
	久保田 清	來栖 行正	高山 陽好	岡部 英男	二階堂章信				
	中川喜久治	西條 昌良	新谷 和也	沼田 利光	岡田 広				
	井上 忍	堀口卓司郎	鈴木 寿雄	酒井 信	伊沢 勝徳				
委 員 長	根本 聡								
副委員長	益子 雄行	坂巻 喜好	藤田 知巳	雨海 祐彦					
委 員	山本 昌弘	嶋田 稔男	中村 孝一	岩間 信雄	潮田 茂				
	大和田 健	坂田 寛	小島 久幸	藤咲 厚郎	諏訪 正美				
	松枝 弘幸	宮田 宗典	沼尻 久	福田 太公	古矢 勲				
	折本 裕樹	額賀 富雄	小林 博史	宮下 護	須田 義之				
	野澤 一実	大山 勝之	清水 定明	大久保進司	早川 博				
	大峰 芳樹	遮那 誠一	小倉 培夫	柴田 淳	椎名 正明				
	飯島 寿一	溝部 茂文	地頭菌 薫	鈴木 道夫	小澤多喜子				
	久野 篤	吉澤 忠	人見 健一	久保 正幸	町田 春吉				
	久保 佳彦	川原井勝雄	菊池 和洋	高橋 清	金子 英樹				
	野田浩太郎	田城 真一	白土 豊	葉梨 義幸	小田部修一				
	永塚 広志	渡邊 健司	倉持 浩	直井 健治	會田 一博				
	高野 敦	水貝 保	柳 真佐子	潮田 正幸	福永 広明				
	小松崎智弘	大和田哲也	石津 哲治	花積 秀樹	横山 喜之				
	駒木根啓美	稲見 誠	橋本 晃輝	宮川健太郎	江連 昌治				
	中口 直仁	石川 円	野澤 保夫	興野 典子	塙 秀斗				
	大島遼太郎								

(順不同敬称略)

- 1 日 時 令和元年7月27日(土) 女子個人戦・男子団体戦 午前9時 開会式  
令和元年7月28日(日) 男子個人戦・女子団体戦 午前9時 開会式
- 2 会 場 茨城県武道館  
水戸市新原2-11-1 TEL 029-251-8444
- 3 参加資格 ・茨城県中学校体育連盟に加盟する中学校・中等教育学校の生徒で、学校長が参加を認めた者。  
・各地区競技要項により、予選を通過し茨城県中学校総合体育大会の参加資格を得た者。  
・引率者、監督は出場校(者)の校長、教員、部活動指導員であること。ただし、監督は茨城県中学校体育連盟に承認された外部コーチが行ってもよい。
- 4 出場制限 〈個人戦〉各地区男女とも8名  
〈団体戦〉男子44校(中央10, 県東8, 県西8, 県南10, 県北8)  
女子44校(中央10, 県東8, 県西8, 県南10, 県北8)
- 5 競技場の規定及び方法
  - ・本大会は、全日本剣道連盟試合・審判規則及び剣道試合・審判細則並びに、茨城県中学校剣道競技申し合わせ事項により行う。
  - ・個人戦はトーナメント戦のあと、上位4名による決勝リーグ戦を行う。団体戦はトーナメント戦にて行う。
  - ・個人戦終了後、団体戦を行う。
  - ・個人戦のトーナメントは3分3本勝負、勝負の決しない場合は延長戦を1本勝負で行う。決勝リーグは3分3本勝負、延長戦は2分1回を行い、勝敗は勝数、取得本数の順で決定する。3・4位決定戦は行わない。
  - ・団体戦の試合は3分3本勝負、勝敗の決しない場合は2分の延長を1回行う。(チームの勝敗が決したあとの延長戦は行わない。)勝敗は勝者数、取得本数で決める。同数のときは任意の代表者により、3分1本勝負で決定する。
  - ・両日とも竹刀検量を行う。
  - ・前垂に校名・姓を明記する。(名札のないものの出場は認めない。)
  - ・目印(タスキ)は各チームで用意する。
- 6 注意事項
  - ・第3・第4試合場の畳の後ろの赤じゅうたんは通路のため、荷物は置かない。
  - ・個人戦の試合が行われている間は、団体戦の出場選手は、大道場に下りない。また、荷物等も置かない。
  - ・個人戦の付き人は1名とし、稽古着、袴着用とする。畳には座れない。
  - ・個人戦決勝リーグ時には、第3・4試合場を開放する。放送があつてから移動すること。
  - ・団体戦では、監督・選手・補員以外は試合場に入れない。
  - ・団体戦前の試合場でのアップは、第1試合に出場する学校のみとする。

# 剣道競技役員

部長 菊池 浩  
 副部長 山下 克久  
 審判委員長 黒澤 和敏  
 原口 元和  
 柏 潤樹  
 中山 直樹  
 仲村 晃善  
 森井 愛満  
 三木 啓生  
 関根 久美

久野 崇史  
 長南 隆造  
 菅谷 正司  
 木村 孝司  
 高梨 奈々  
 水見 尚人  
 政井 学  
 芳萩 島廣  
 賀原 本一  
 洋浩 宏一  
 介平 史  
 栗本 祐輔  
 本志 優也  
 内村 真寛  
 太田 義治  
 西嶋 謙治  
 茂木 宗浩  
 山田 和樹  
 関根 美帆  
 小松 澤映史  
 半村 達弥  
 永山 泰徳  
 東ヶ崎 比奈美  
 朝比 藤このみ  
 遠藤 史子  
 石濱 義峰  
 清司 徳高

審判員 「1日目：女子個人・男子団体」

第1試合場			
審判主任	菅谷 正造	麻生 中	
審判員	関根 久美	泉丘 中	
	中山 直樹	勝田 一中	
	関根 美帆	里美 中	
	水見 尚人	下館 中	
	小森 茂	城・常北 中	
	内村 優	玉造 中	
	原口 元和	土浦 二中	
	長南 隆	東海 中	
	上山 修	友部 中	
	近藤 大志	那珂 高	
	相馬 卓	水戸 高	
	植村 直文	水戸 五中	
	太田 真也	美浦 中	
川崎 臣	茗溪学園 中		
村嶋 恒徳	茗溪学園 中		
試合場係	齋藤 英雄	大野 中	
	大谷 洋治	大野 中	
	松平 義隆	神栖 二中	
	川橋 周	境 二中	
生徒係員	石川 中		
第3試合場			
審判主任	石濱 義峰	水海道 西中	
審判員	茂木 宗浩	潮来 二中	
	木村 弘幸	岩井 中	
	仲村 晃善	霞ヶ浦 中	
	森井 愛満	御所ヶ丘 中	
	生見 徳	水城 高	
	若旅 祐太	総和 中	
	高安 加奈	竹来 中	
	植竹 大河	竹来 中	
	小田部 浩之	土浦工業 高	
	鴨志田 収	那珂 三中	
	竹島 謙治	日高 中	
	廣澤 雄一	府中 中	
	半村 達弥	水海道 中	
	杉山 健二	緑岡 中	
	後藤 飛大	谷田部 中	
	試合場係	秋田 美紀子	御所ヶ丘 中
		松原 淳美	清真学園 中
	生徒係員	泉丘 中	

第2試合場			
審判主任	前堀 景	古河 二中	
審判員	林 芹果	青葉 中	
	西嶋 義寛	石下 西中	
	飯泉 良太	下稻吉 中	
	近藤 正伸	下館工業 高	
	三木 啓生	下館南 中	
	神長 孝史	助川 中	
	永田 宗一郎	田彦 中	
	木村 孝司	土浦 五中	
	木野内 正樹	那珂 湊中	
	安田 拓朗	並木 中等	
	鈴木 康裕	鉾田 二高	
	清司 穂高	美野里 中	
	郡司 法子	美野里 中	
	高梨 奈々	守谷 中	
	試合場係	野川 昭久	猿島 中
		杉山 真唯	下館南 中
高柳 亜由美		大洋 中	
来栖 章太		中郷 中	
矢口 紗希子		並木 中等	
生徒係員	鹿島中・波崎一中		
第4試合場			
審判主任	栗本 祐輔	石川 中	
審判員	今田 剛	東 中	
	中條 泰宏	東 中	
	中島 直矢	阿見 中	
	萩原 浩平	小川南 中	
	鈴木 巧	科技高 日立	
	山崎 莉沙	霞ヶ浦 高	
	山田 和樹	神栖 一中	
	金井 悠里子	神栖 四中	
	政井 学	北・常北 中	
	東ヶ崎 圭祐	国田 義務	
	大森 茉那	佐野 中	
	秋元 有喜	三和 北中	
	佐藤 憲彦	十王 中	
	遠藤 このみ	波崎 一中	
	野澤 知史	結城 東中	
	試合場係	高神 崇史	鹿島 中
		串山 忍	神栖 四中
		関口 克英	境 一中
	生徒係員	青山 智晴	明光 中
結城 中			

審判員 「2日目：男子個人・女子団体」

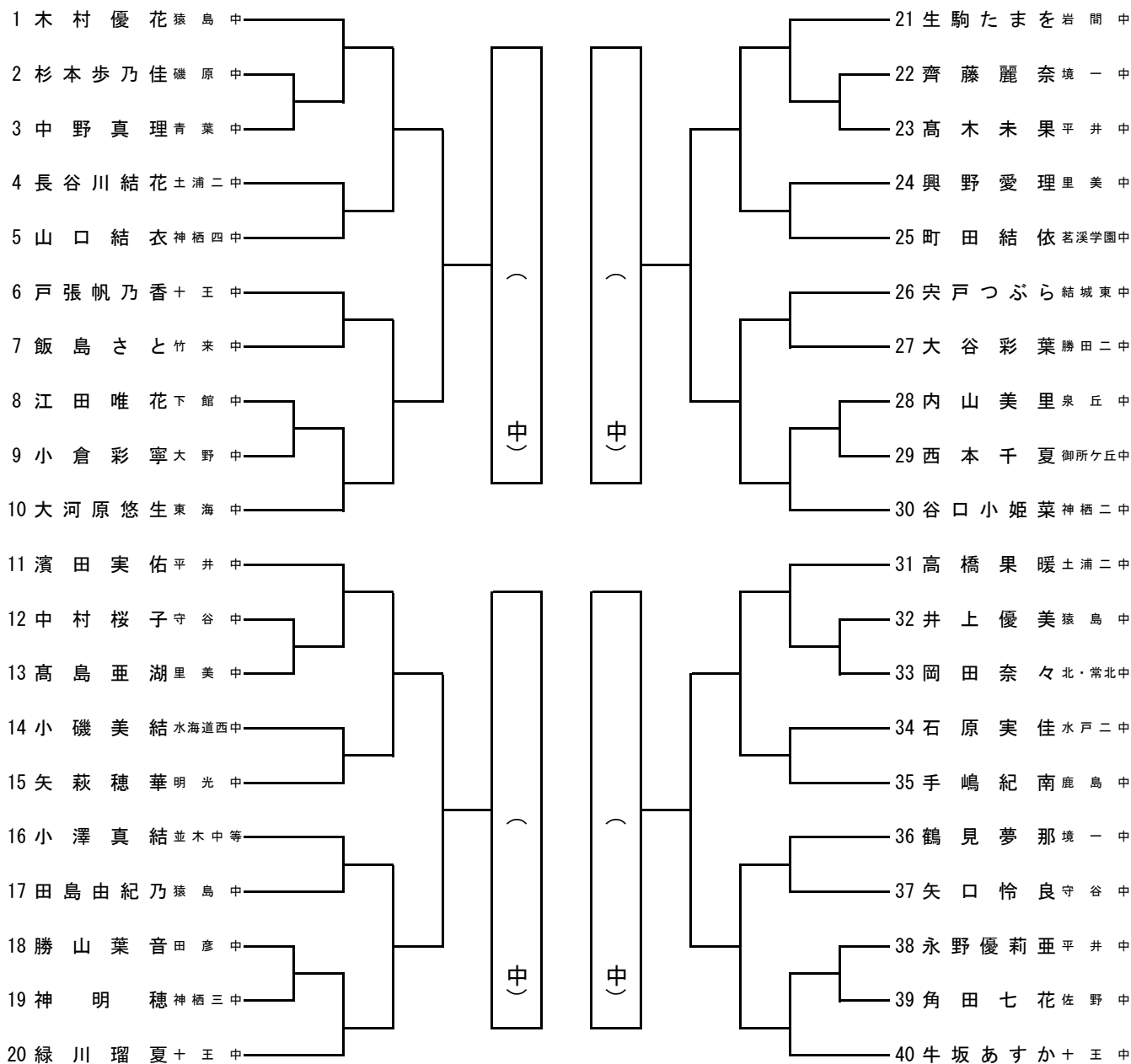
第1試合場				
審判主任	仲村 晃善	霞ヶ浦 中		
審判員	栗本 祐輔	石川 中		
	西嶋 義寛	石下西 中		
	飯島 悠輔	牛久三 中		
	政井 学	北・常北 中		
	東ヶ崎 圭祐	国田義務 中		
	中嶋 正浩	駒王 中		
	飯泉 良太	下稲吉 中		
	飯塚 良晴	取手二 中		
	星野 若葉	波崎 高		
	竹島 謙治	日高 中		
	半村 達弥	水海道 中		
	相馬 卓	水戸葵陵 高		
	高梨 奈々	守谷 中		
試合場係	横田 美慶	鹿野 中		
	野川 昭久	猿島 中		
	渡部 葵	大子 中		
	根本 亜子	鉾田南 中		
	川嶋 ひろみ	守谷 中		
生徒係員	泉 丘 中			
第3試合場				
審判主任	原口 元和	土浦二 中		
審判員	菅谷 正造	麻生 中		
	中島 直矢	阿見 中		
	関根 久美	泉丘 中		
	萩原 浩平	小川南 中		
	金井 悠里子	神栖四 中		
	大森 茉那	佐野 中		
	鈴木 邦弘	城ノ内 中		
	若旅 祐太	総和 中		
	篠崎 拓也	つくば工科 高		
	鴨志田 収	那珂三 中		
	安田 拓朗	並木 中等		
	石濱 義峰	水海道西 中		
	市毛 孝史	水戸桜ノ牧 高		
	太田 真也	美浦 中		
	試合場係	箱田 牧子	キリスト 中	
		串山 忍	神栖四 中	
		関口 克英	境一 中	
宇津木 梓穂		城ノ内 中		
矢口 紗希		並木 中等		
生徒係員	石川 中			

第2試合場				
審判主任	水見 尚人	下館 中		
審判員	林 芹果	青葉 中		
	山田 和樹	神栖一 中		
	新橋 洋二	神栖一 中		
	前堀 景	古河二 中		
	森井 愛満	御所ヶ丘 中		
	佐藤 憲彦	十王 中		
	生見 徳	水城 高		
	高安 加奈	竹来 中		
	植竹 大河	竹来 中		
	内村 優	玉造 中		
	上山 修	友部 中		
	遠藤 このみ	波崎一 中		
	廣澤 雄一	府中 中		
	長谷川 聡	結城二 高		
	試合場係	市村 邦夫	岩間 中	
		逆井 紀子	鹿野 中	
		秋田 美紀子	御所ヶ丘 中	
来栖 章太		中郷 中		
坂田 康史		水戸四 中		
生徒係員	麻生 中			
第4試合場				
審判主任	清司 穂高	美野里 中		
審判員	茂木 宗浩	潮来二 中		
	木村 弘幸	岩井 中		
	中山 直樹	勝田一 中		
	関根 美帆	里美 中		
	三木 啓生	下館南 中		
	佐藤 朱美	多賀 高		
	平石 雅裕	つくば国際 高		
	木村 孝司	土浦五 中		
	長南 隆	東海 中		
	植村 直文	水戸五 中		
	杉山 健二	緑岡 中		
	川崎 臣	茗溪学園 中		
	村嶋 恒徳	茗溪学園 中		
	野澤 知史	結城東 中		
	試合場係	庄司 友紀	神栖三 中	
		松平 義隆	神栖二 中	
		杉山 真唯	下館南 中	
菅澤 和樹		波崎三 中		
山口 厚		水戸二 中		
生徒係員	佐野 中			

# 県総体剣道女子個人戦

(第一試合場)

(第三試合場)



(第二試合場)

(第四試合場)

NO	決勝リーグ進出者	①	②	③	④	勝点	本数	順位
①	立 中学校	/						
②	立 中学校							
③	立 中学校							
④	立 中学校							

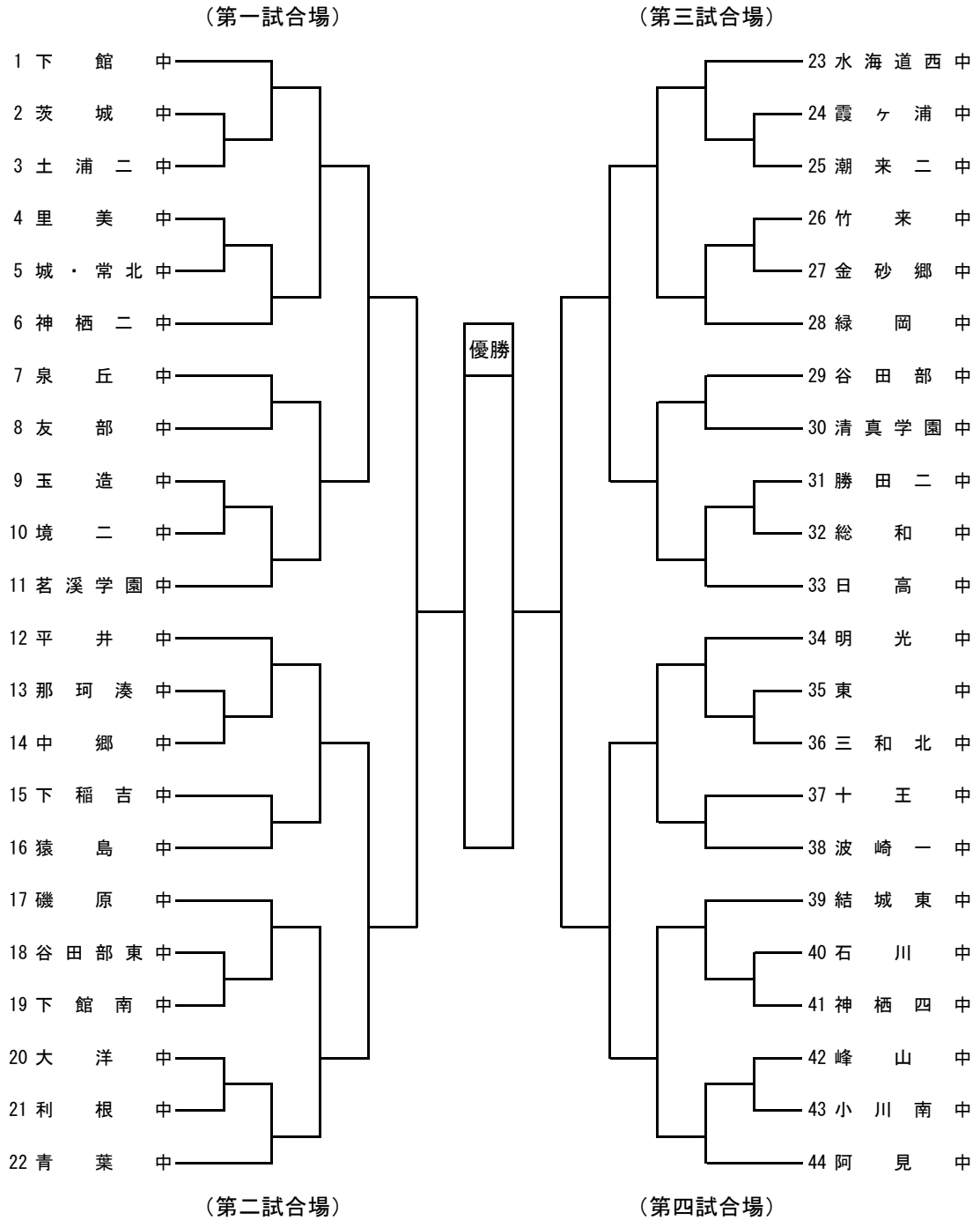
試合順序

試合順序	第一試合場	第二試合場
第1試合	①×②	③×④
第2試合	①×③	②×④
第3試合	①×④	②×③

- 勝ち… 1点
- 引き分け…0.5点
- △ 負け… 0点

<試合時間>  
3分(延長2分1回)

# 県総体剣道男子団体戦



## 関東代表決定戦



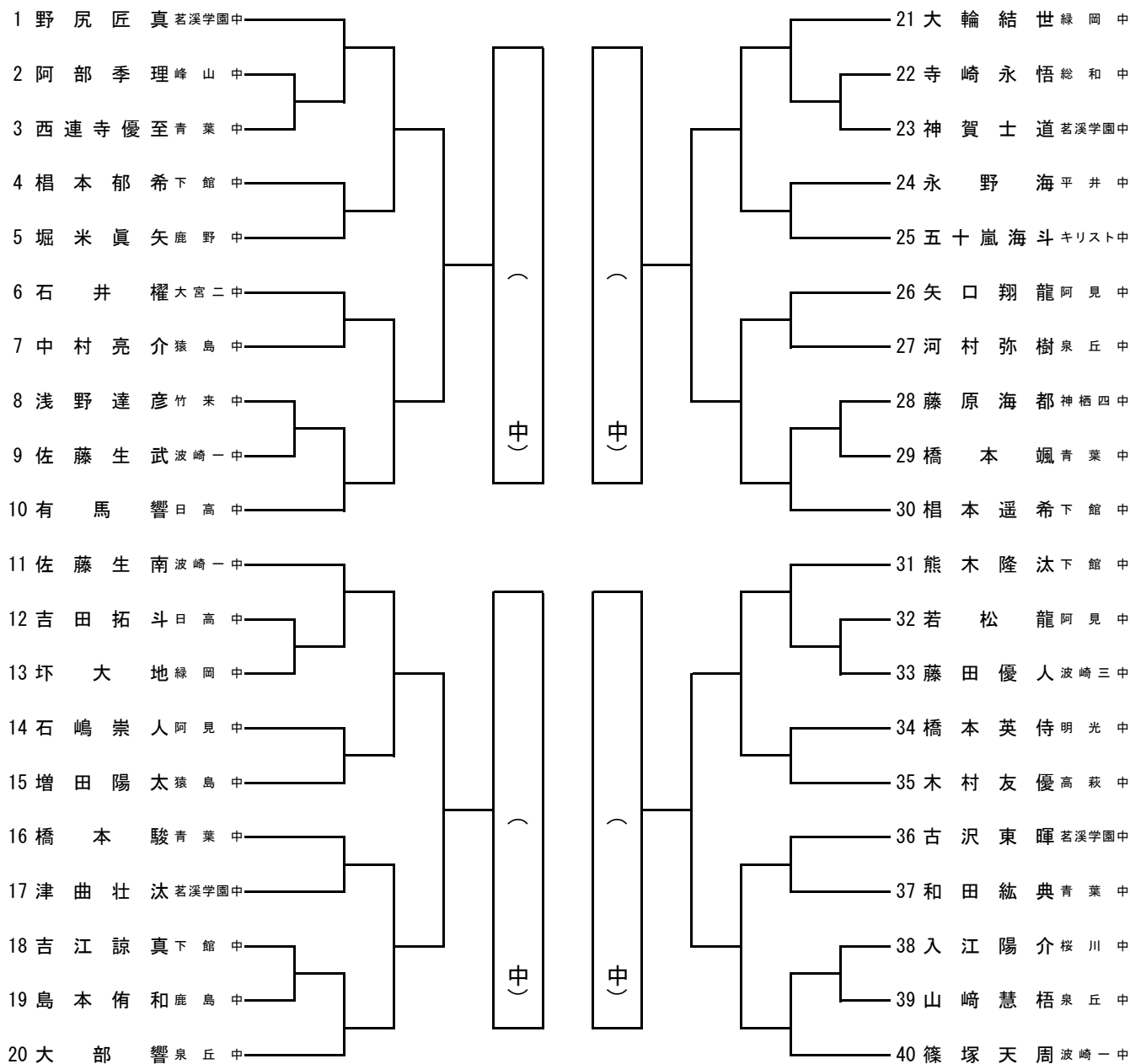
## 決勝戦

	先鋒	次鋒	中堅	副将	大将	
中						勝 本
中						

# 県総体剣道男子個人戦

(第一試合場)

(第三試合場)



(第二試合場)

(第四試合場)

NO	決勝リーグ進出者	①	②	③	④	勝点	本数	順位
①	立 中学校							
②	立 中学校							
③	立 中学校							
④	立 中学校							

試合順序

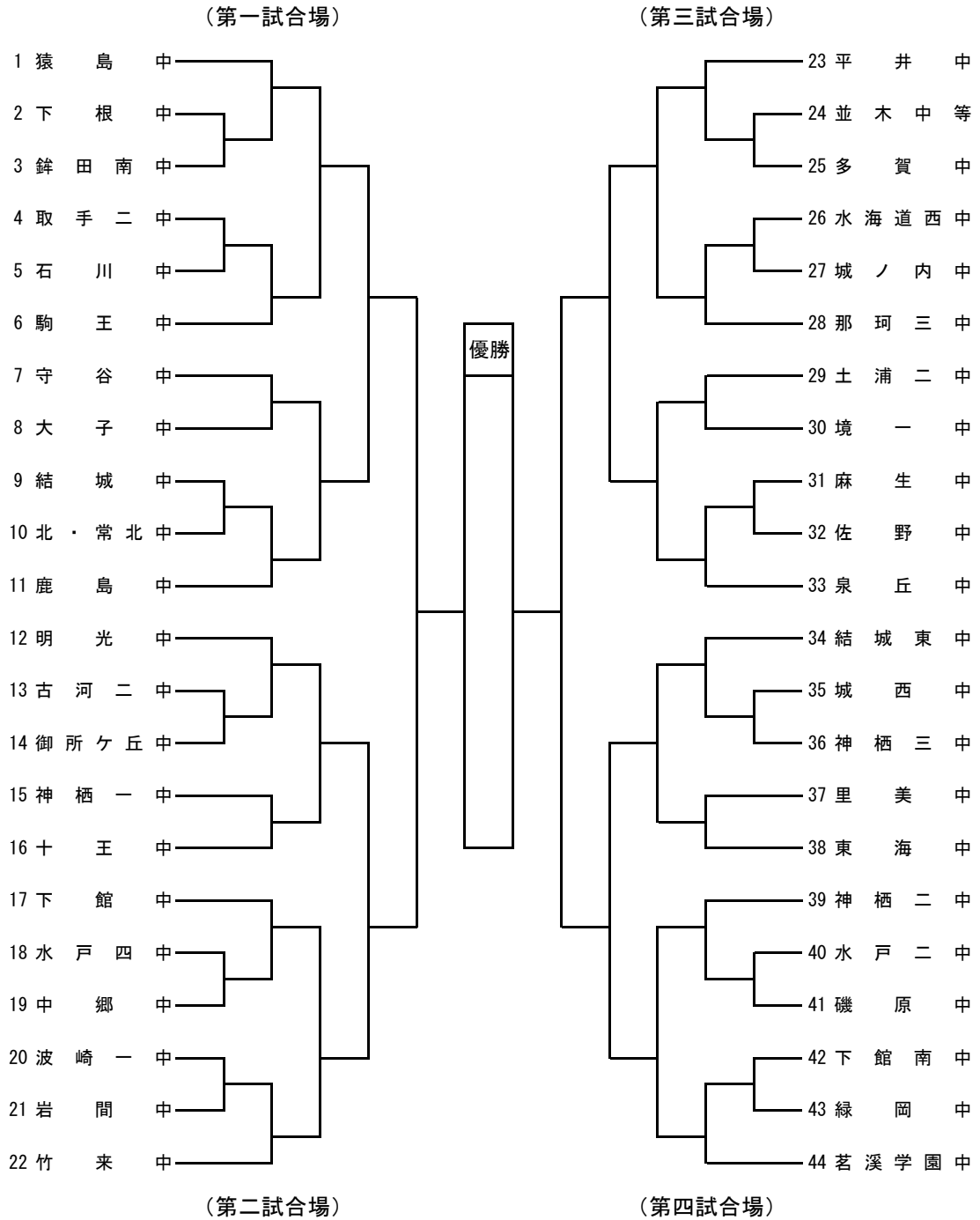
	第一試合場	第二試合場
第1試合	①×②	③×④
第2試合	①×③	②×④
第3試合	①×④	②×③

- 勝ち… 1点
- 引き分け…0.5点
- △ 負け… 0点

<試合時間>  
3分(延長2分1回)



# 県総体剣道女子団体戦



## 関東代表決定戦



## 決勝戦

	先鋒	次鋒	中堅	副将	大将	
中						勝本
中						
中						勝本
中						